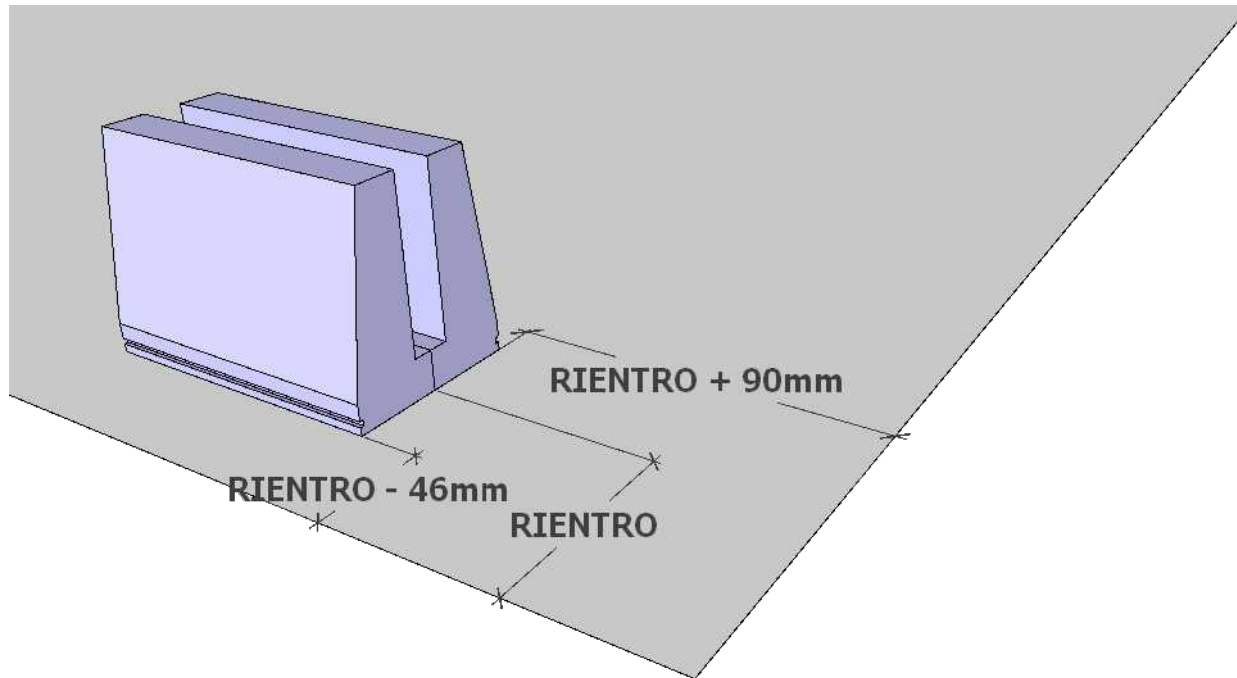
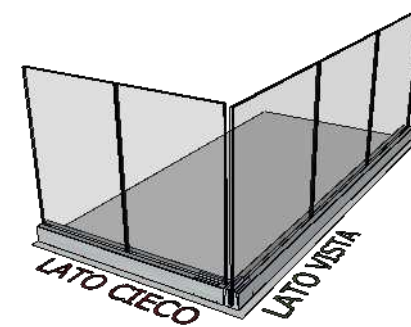
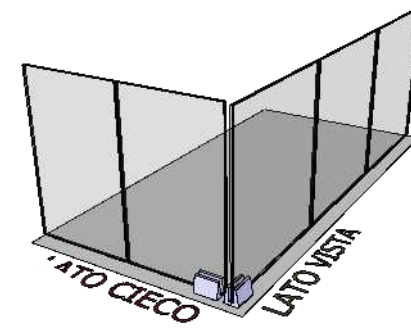


POSITIE VAN DE EERSTE MODULE VAN HET BLINDE GEDEELTE VANUIT DE HOEK



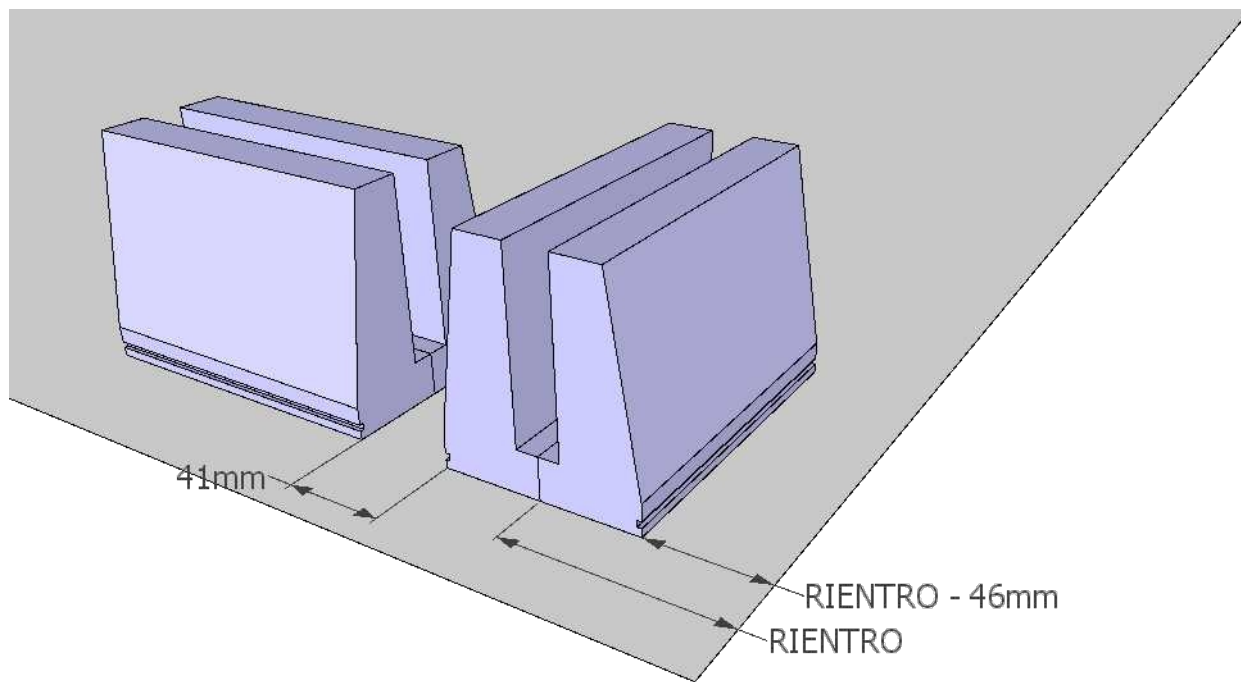
Uitsparing 100 mm



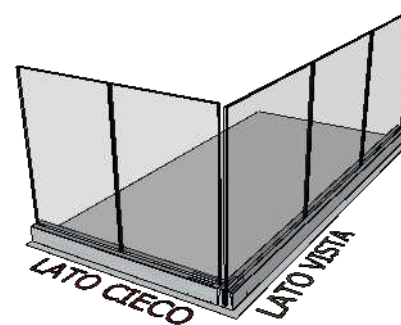
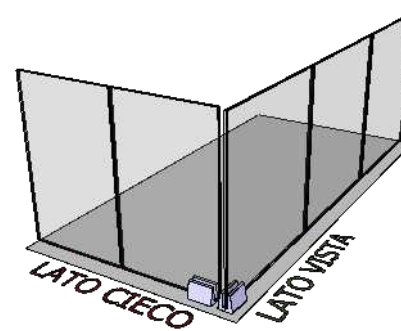
Model: TRACK P02

Pagina 1/6

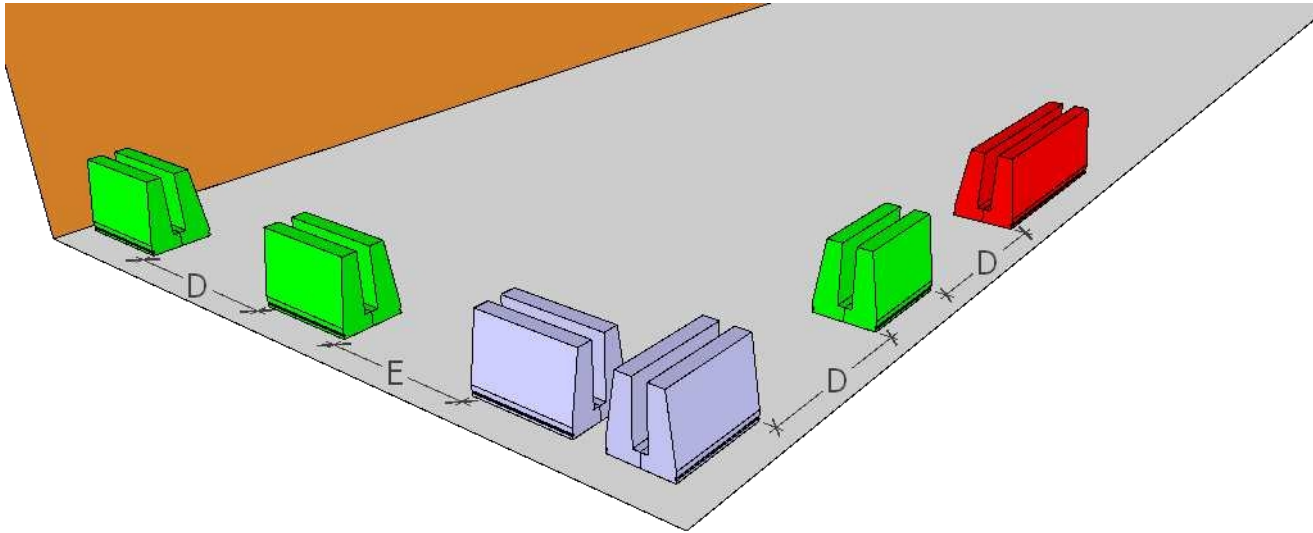
POSITIE VAN DE EERSTE SLAGMODULE GEZIEN VANUIT DE HOEK



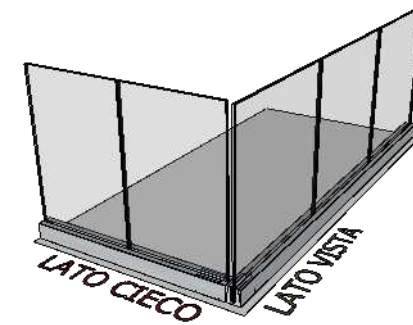
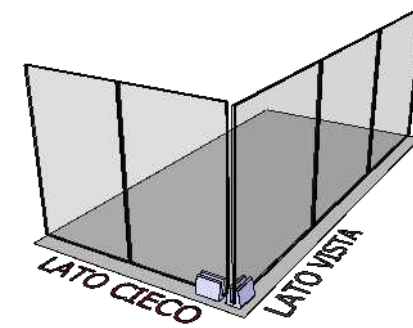
RETURN 100 mm



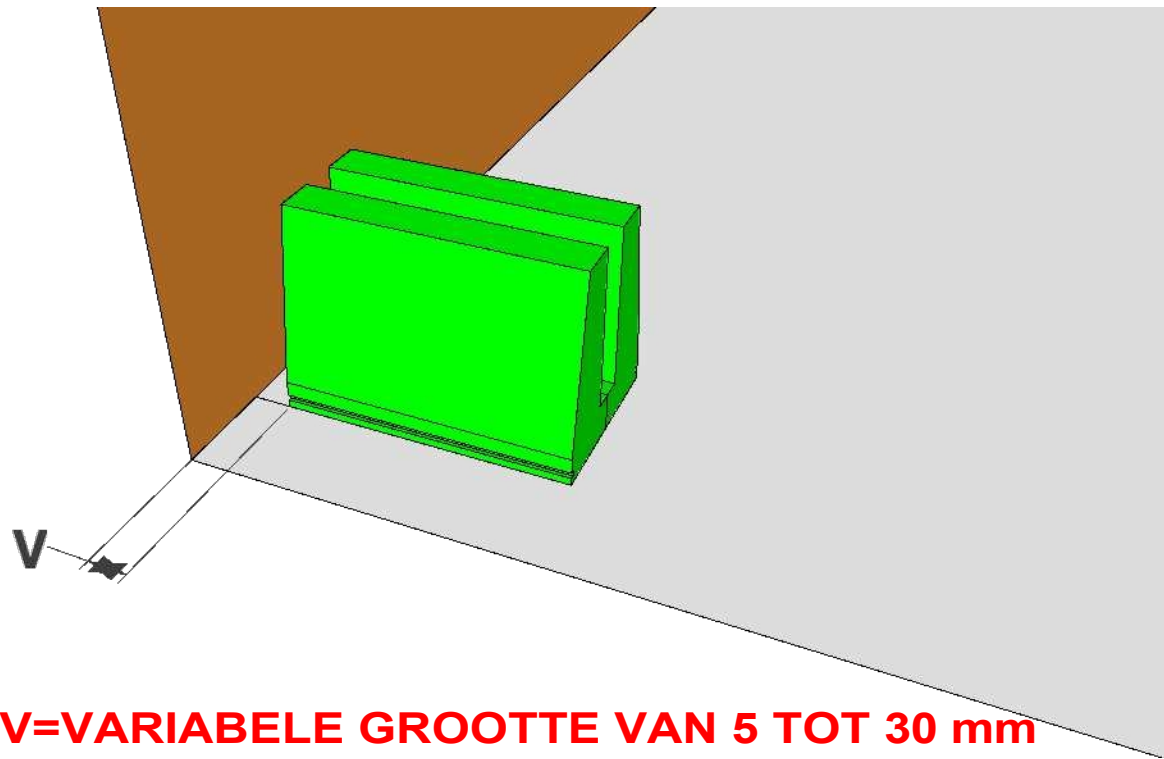
POSITIE VAN DE OPEENVOLGENDE MODULES VAN DE BLINDEN- EN ZICHTSECTIES



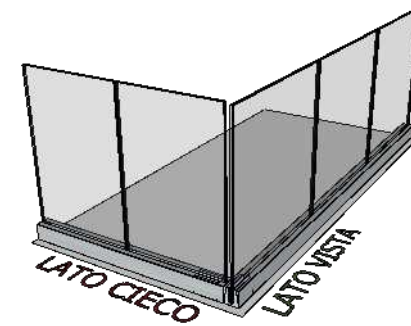
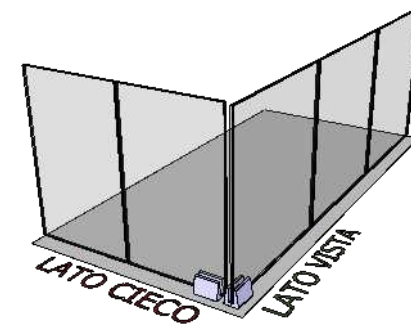
**D, E = ONTWERP
TUSSENRUIMTEN**



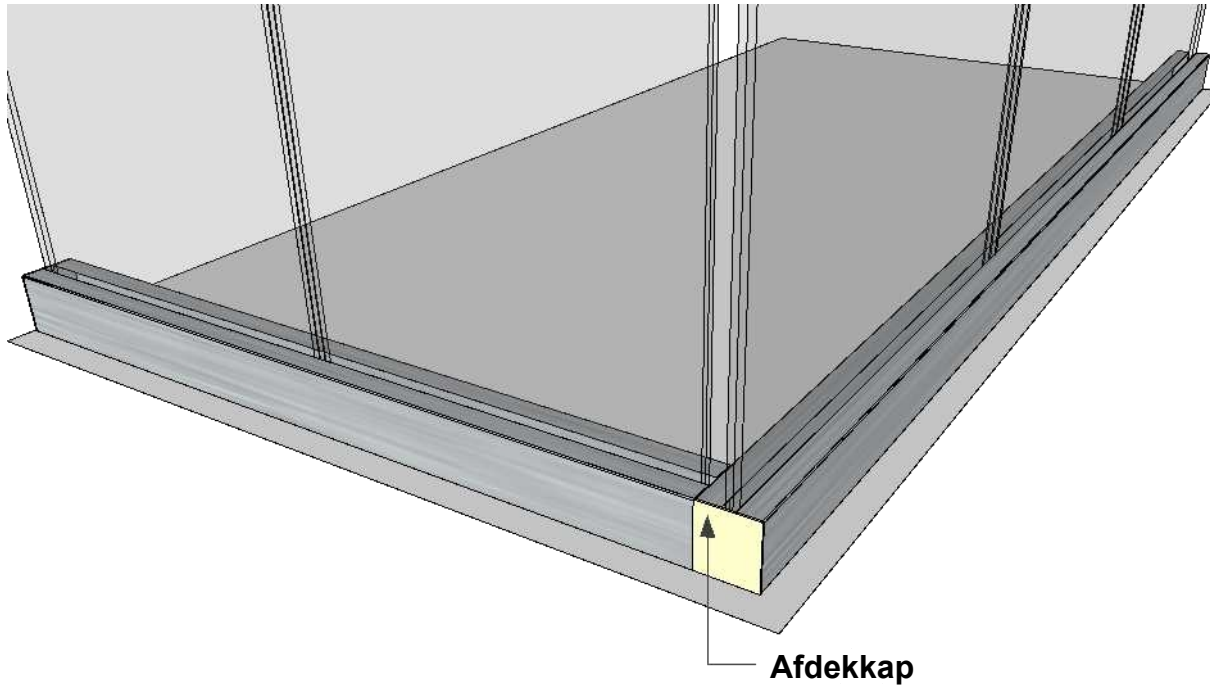
POSITIE VAN DE WANDMODULE



V=VARIABELE GROOTTE VAN 5 TOT 30 mm

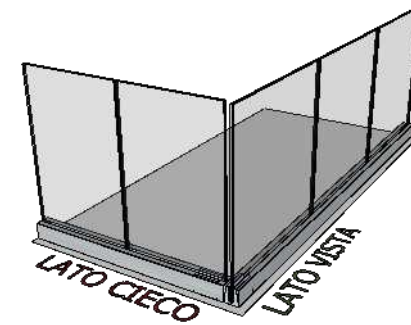
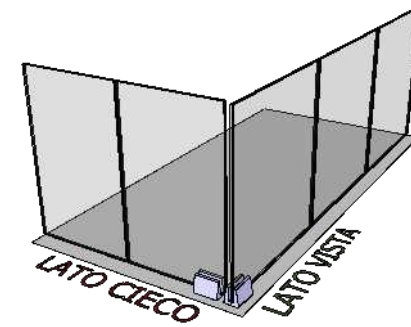


EINDE KAPPEN

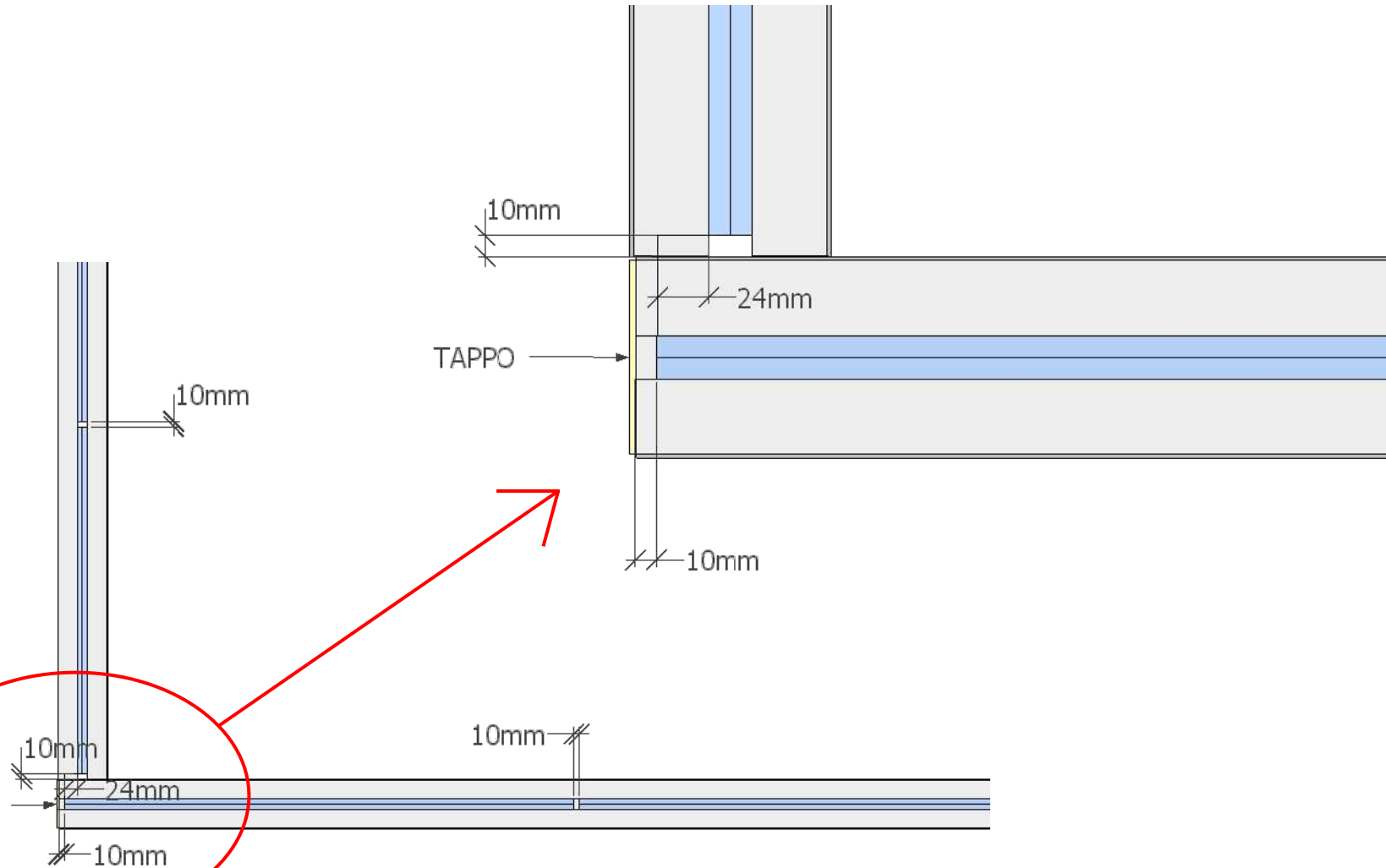


**DE PLUGGEN MOETEN WORDEN
GEÏNSTALLEERD AAN DE UITEINDEN VAN
DE ZICHT- EN WANDKANTEN**

**ZE MOGEN NIET IN DE BLINDE ZIJDE
WORDEN GEPLAATST DIE TEGEN DE
ZICHTZIJDE LEUNT**



POSITIE VAN GLAS IN DE HOEK



AANDACHT HET GLAS IN DE HOEKEN OVERLAPT EN IS NIET UITGELIJD