

AF 26



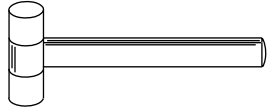
Italiano
English
Deutsch
Français

ISTRUZIONI DI MONTAGGIO
ASSEMBLY INSTRUCTIONS
MONTAGEANLEITUNG
INSTRUCTIONS DE MONTAGE

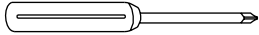
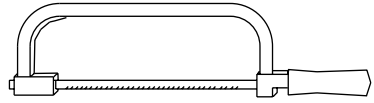
fontanot®



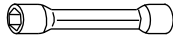
∅ 8x300 12x120 14x150 mm



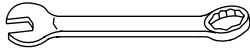
∅ 2.5 3.5 4.5 9 mm



PH 2



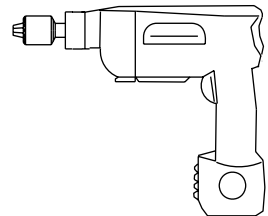
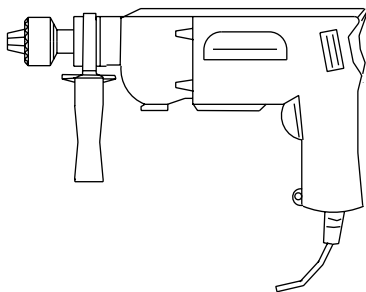
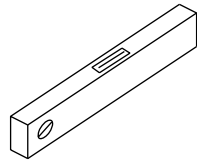
12/13 mm



13 17 19 30 mm



2.5 3 5 12 mm



Italiano

ATTENZIONE: eseguire l'installazione "a regola d'arte" utilizzando attrezzi idonei; seguire scrupolosamente le istruzioni di montaggio. Informarsi prima dell'installazione, sui regolamenti locali e nazionali da rispettare, in funzione della destinazione d'uso (privato principale, secondario, uffici, negozi...).

Prima di procedere alla posa in opera della scala leggere attentamente la TAB.2 (TABELLA QUANTITÀ DISCHI DISTANZIATORI) onde disporre le alzate in modo che il pianerottolo sia più alto di 1 cm rispetto al pavimento di arrivo (vedi Montaggio del pianerottolo).

Assemblaggio della scala

1. Individuare il punto dove fissare la base (G03) del palo centrale tenendo in considerazione che il pianerottolo (E03) deve appoggiare sul pavimento di arrivo (appoggio minimo consentito 2 cm).
2. Avvitare alla base (G03) la boccola (B46) utilizzando la vite (B17) e marcare i tre punti per i tasselli (B13) sul pavimento, quindi forare ed eseguire il fissaggio. Avvitare alla base il palo centrale (G02).
3. Preparare tutti i supporti di base con dischi distanziatori e disco finale inseriti (rilevare la quantità dalla tabella). Inserire nel palo i componenti della scala nel seguente ordine:
 - 1 - Copribase (D05);
 - 2 - 1° supporto di base (D14) con il numero di dischi distanziatori (D03) precedentemente rilevato in tabella e disco finale (D02);
 - 3 - Gradino (L01);
 - 4 - Supporto di base (D04) con il numero di dischi distanziatori (D03) precedentemente rilevato in tabella e disco finale (D02).
4. Al termine del palo centrale (G02) avvitare il tirante filettato (G01) tenendo presente che alla sue estremità superiore verrà avvitato il paletto terminale (C04).
5. Continuare ad inserire i componenti come sopra, con la differenza che, immediatamente prima e dopo ogni gradino che si trova in corrispondenza della barra filettata (G01), occorreranno anche le rondelle di centraggio (D01).
6. Dopo il pianerottolo (E03) inserire la ranella terminale (B05), la molla a tazza (B04) e serrare con il dado (B03) senza stringere molto.
7. Fissare definitivamente il pianerottolo (vedi Montaggio del pianerottolo).
8. Posizionare angolarmente i gradini.
9. Serrare con forza, definitivamente, il dado (B03).

Assemblaggio della ringhiera

10. Riscaldare il corrimano ad una temperatura di circa 75°-80° per renderlo facilmente sagomabile a mano. Posizionarlo quindi sui paletti (C01), precedentemente montati, partendo dall'alto. L'operazione va terminata prima che il corrimano si raffreddi eccessivamente.
11. Eseguire i fori nel corrimano in corrispondenza dei fori esistenti sui paletti e fissare con le apposite viti (BF5 - B09 - B10).

Il corrimano può essere facilmente riscaldato nel seguente modo (fig. 2):

 1. Appoggiarlo su un piano di servizio (allo scopo si può utilizzare il coperchio della cassa).
 2. Per circa 5 minuti lambirlo con una fiamma eseguendo movimenti circolari senza indugiare su nessun punto.
 3. Capovolgere e ripetere l'operazione.

Altri modi sono possibili: in climi caldi è addirittura sufficiente esporre il corrimano al sole.

Montaggio del pianerottolo

12. Disporre le alzate in modo che le estremità A e B del pianerottolo sfiorino il pavimento (fig. 1).
13. Assemblare il tirante filettato (B74), con la vite (B73), le rosette (B72) ed il dado (B78) al pianerottolo, senza stringere eccessivamente (fig. 3).
14. Avvitare il dado (B71) sul tirante (B74) sino in fondo.

Inserire la staffa e successivamente il dado (B71) avvitandolo a filo dell'estremità inferiore del tirante (B74).
15. Fare scorrere la staffa tenendola appoggiata sul dado (B71) sino al fianco del solaio. Eseguire il foro (diametro 14 mm, profondità 120 mm) in corrispondenza del cordolo in cemento utilizzando come riferimento uno dei due fori presenti sulla staffa.

Inserire la vite ad espansione (B58) e bloccare definitivamente la staffa sul solaio.
16. Agire sul dado inferiore (B71) sino a portare i punti A-B-C (DIS.04) a contatto con il pavimento.
17. Bloccare la staffa sul tirante agendo sul dado (B71) e serrare con forza la vite (B73).

English

WARNING: Carry out the installation in a “workmanlike” manner, strictly following the installation instructions and using suitable tools. Always consult your local building department for code requirements that must be respected depending on its destination of use (private, secondary, public...).

Before proceeding with installation, carefully read the TAB. 2 (NUMBER OF PLASTIC SPACERS) in order to arrange the rises so that the landing is 1 cm higher than the arrival floor (see Landing assembly).

Staircase assembly

1. Identify the point where to fasten the central column base (G03) taking into account that the landing (E03) must rest on the arrival floor (minimum 2cm permitted).
2. Screw the bushing (B46) onto the base (G03) using the screw (B17) and mark the three points for the dowels (B13) on the floor, then drill and fasten. Screw the central column (G02) onto the base.
3. Prepare all the base supports fitting the plastic spacers and end spacer (find the required number of spacers in the table).
Fit the staircase components on the central column in the following order:
 - 1 - Base cover (D05);
 - 2 - 1st base support (D14) with the number of plastic spacers (D03) previously found in the table and the end spacer (D02);
 - 3 - Tread (L01);
 - 4 - Base support (D04) with the number of plastic spacers (D03) previously found in the table and the end spacer (D02).
4. Screw the threaded tie-rod (G01) onto the end of the central column (G02) bearing in mind that the end baluster (C04) will be screwed onto its top end.
5. Continue fitting the components as above with the difference that the centring washers (D01) must also be fitted immediately before and after each tread in correspondence to the threaded bar (G01).
6. After the landing (E03) fit the end washer (B05) and the Belleville washer (B04) and tighten with the nut (B03) without overtightening.
7. Finally fasten the landing (see Landing assembly).
8. Position the treads angularly.
9. Finally tighten the nut (B03) with force.

Railing assembly

10. Heat the handrail to a temperature of approximately 75-80°C so that it can easily be shaped by hand. Then position it on the balusters (C01) previously fitted starting from the top.
Complete the operation before the handrail cools down too much.
11. Drill the holes in the handrail in correspondence to the existing holes in the balusters and secure it with the relative screws (BF5 - B09 - B10).
The handrail can easily be heated as follows (fig. 2):
 1. Place it on a flat surface (e.g. the crate cover).
 2. For about 5 minutes sweep a flame over it with circular movements without staying in one spot.
 3. Turn it over and repeat the operation.Other methods can be used, for example, in hot climates it is sufficient to expose the handrail to the sun.

Landing assembly

12. Arrange the rises in such a way that the ends A and B of the landing graze the floor (fig. 1).
13. Fit the threaded tie-rod (B74) with the screw (B73), the washers (B72) and the nut (B78) to the landing without overtightening (fig. 3).
14. Fully screw down the nut (B71) on the tie-rod (B74).
Fit the bracket and then the nut (B71) screwing it on flush with the lower end of the tie-rod (B74).
15. Slide the bracket holding it resting on the nut (B71) up to the side of the floor.
Drill the hole (14 mm diameter, 120 mm deep) in correspondence to the cement curb using one of the two holes in the bracket as reference.
Fit the expansion screw (B58) and finally lock the bracket on the floor.
16. Act on the lower nut (B71) until the points A-B-C (Drawing 4) are in contact with the floor.
17. Lock the bracket on the tie-rod acting on the nut (B71) and tighten the screw (B73) with force.

Français

ATTENTION : Effectuer l'installation dans les règles de l'art en utilisant des outils appropriés ; suivre scrupuleusement les instructions de montage. Pour réaliser un montage conforme aux normes en vigueur, il faut s'informer avant l'installation quant aux réglementations locales et nationales à respecter, en fonction du domaine d'utilisation (résidence privée principale, secondaire, bureaux, magasins,...).

Avant de procéder au montage de l'escalier, lire attentivement le "TABLEAU DES QUANTITÉS DES DISQUES D'ENTRETOISE" (TAB. 2), pour disposer les hauteurs des marches de sorte que le palier soit plus haut d'1 cm. par rapport au niveau du plancher d'arrivée (consulter MONTAGE DU PALIER).

Assemblage de l'escalier

1. Individuer le point où l'on fixera la base (G03) du pylône central, en considérant que le palier (E03) doit appuyer sur le plancher d'arrivée (appui minimal à respecter : 2 cm.).
2. Visser à la base (G03) le fourreau (B46) en utilisant la vis (B17) et marquer les trois points pour les goujons (B13) sur le plancher. Puis percer et exécuter la fixation. Visser à la base le pylône central (G02).
3. Préparer tous les supports de base avec les disques d'entretoise et le disque terminal insérés (tirer la quantité du tableau).
Insérer dans le pylône les composantes de l'escalier, en suivant cet ordre :
 - 1 - Couvrebases (D05) ;
 - 2 - 1^{er} support de base (D14) avec le numéro de disques d'entretoise (D03) précédemment tiré du tableau et le disque terminal (D02) ;
 - 3 - Marche (L01) ;
 - 4 - Support de base (D04) avec le numéro des disques d'entretoise (D03) précédemment tiré du tableau et le disque terminal (D02).
4. A la fin du pylône central (G02) visser le tirant fileté (G01) en tenant compte que à l'extrémité supérieure sera vissée la colonnette terminale (C04).
5. Continuer à insérer les composantes comme montré ci dessus, avec la différence que, immédiatement avant et après chaque marche qui se trouve en correspondance de la barre fileté (G01), on devra aussi mettre les rondelles de centrage (D01).
6. Après le palier (E03) insérer la rondelle terminale (B05), le ressort de godet (B04) et serrer avec le dé (B03) sans serrer beaucoup.
7. Fixer définitivement le palier (consulter la page MONTAGE DU PALIER).
8. Disposer les marches en forme d'angle.
9. Serrer avec force, définitivement, le dé (B03).

Assemblage du garde corps

10. Rechauffer la main courante à une température d'environ 75° 80° pour pouvoir la façonner facilement.
Le positionner donc sur les colonnettes (C01), précédemment montées en partant en haut. L'opération doit être terminée avant que la main courante se refroidisse trop.
11. Percer les trous dans la main courante en correspondance des trous existants sur les colonnettes et fixer avec les vis (BF5 - B09 - B10). La main courante peut être facilement rechauffée de la façon suivante (fig. 2) :
 1. Appuyer la main courante sur une surface de service (pour l'occasion vous pouvez utiliser le couvercle de la caisse d'emballage) ;
 2. Pour environ 5 minutes la rechauffer avec une flamme en faisant des mouvements circulaires sans s'attarder sur aucun point ;
 3. Renverser la main courante et répéter l'opération.Il y a aussi d'autres possibilités : dans les climats assez chauds il est même suffisant d'exposer la main courante au soleil.

Montage du palier

12. Disposer les hauteurs (marches) de sorte que les extrémités A et B du palier fûtent le plancher (fig. 1).
13. Assembler le tirant fileté (B74) avec la vis (B73), les rondelles (B72) et le dé (B78) au palier, sans serrer excessivement (fig. 3).
14. Visser le dé (B71) sur le tirant (B74) jusqu'en bas.
Insérer l'étrier et après le dé (B71) en le vissant jusqu'au niveau de l'extrémité inférieure du tirant (B74).
15. Laisser glisser l'étrier en le tenant appuyé sur le dé (B71) jusqu'à ce qu'il touche le plancher latéralement.
Faire le trou (diamètre de 14mm profondeur de 120 mm) en correspondance de la poutre en béton armé en employant comme référence l'un des deux trous présents sur l'étrier.
Insérer la vis en expansion (B58) et bloquer définitivement l'étrier au plancher.
16. Agir sur le dé inférieur (B71) jusqu'à ce que les points A B C (dess. 04) touchent le plancher.
17. Bloquer l'étrier sur le tirant en serrant le dé (B71) et serrer avec force la vis (B73).

Deutsch

ACHTUNG: Die Montage muss fachgerecht, unter Zuhilfenahme geeigneter Hilfsmittel und unter strikter Einhaltung der Montageanleitung ausgeführt werden. Damit die Montage normgerecht erfolgen kann, muss man zuvor Informationen zur Aufstellung und zu den lokal und national geltenden Vorschriften je nach Bestimmungszweck (privat, Haupt- oder Nebeneinrichtung, Büros, Geschäfte, ...) einholen.

Bevor man mit der Montage der Treppe beginnt, muss man die "TABELLE DER DISTANZRINGEN ANZAHL" (TAB. 2) genau lesen, denn die Stufenhöhen müssen so verteilt werden, dass das Podest um 1 cm. höher als der Fussboden zu liegen kommt (siehe MONTAGE DES PODESTS).

Montage der Treppe

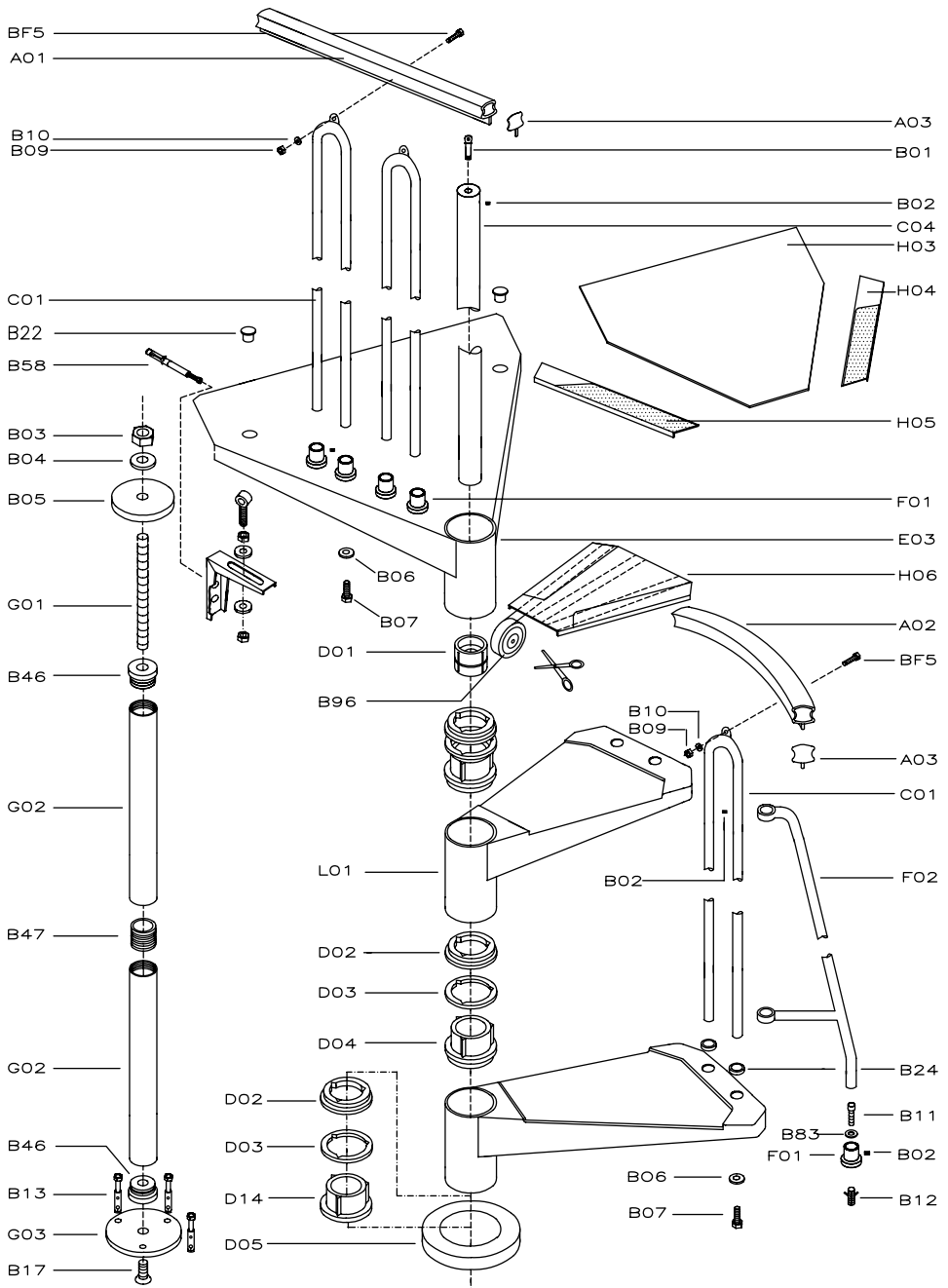
1. Die genaue Stelle bestimmen, wo die Basis (G03) der Zentralsäule fixiert wird. Dabei muss berücksichtigt werden, dass das Podest (E03) auf den Ankunfts Fussboden zu liegen kommen muss (geringste Stützfläche: 2 cm).
2. An die Basis (G03) die Hülse (B46) mit Hilfe der Schraube (B17) und die drei Stellen für die Spreizdübel (Einsatzschrauben) (B13) auf dem Fussboden einzeichnen, dann bohren und fixieren.
Die Zentralsäule (G02) an die Basis schrauben.
3. Alle Basis Stützen mit den eingesetzten Distanzringen und Endring vorbereiten (die Anzahl aus der Tabelle entnehmen). In die Zentralsäule die Treppenbestandteile in folgender Reihenfolge einführen:
1 - Basisschutz (D05);
2 - Erste Basisstütze (D14) mit der Anzahl der Distanzringe (D03) die aus der Tabelle entnommen wurde, und den Endring (D02);
3 - Stufe (L01).
4 - Basisstütze (D04) mit der Anzahl der Distanzringe (D03) die aus der Tabelle entnommen wurde, und den Endring (D02).
4. An das Ende der Zentralsäule (G02) muss die Schraubstange (G01) angeschraubt werden. Dabei berücksichtigen, dass an dessen oberem Ende die letzte Geländersäule (C04) angeschraubt wird.
5. Mit der Einführung der Treppenteile wie oben fortfahren, dabei berücksichtigen, dass jeweils vor und nach jeder Stufe die sich in Höhe der Schraubstange (G01) befindet, man auch die Zentrierungsscheiben (D01) verwenden muss.
6. Nach dem Podest (E03) die Endscheibe (B05) und die Druckfeder (B04) einführen, dann die Mutter (B03) nicht zu stark anziehen.
7. Das Podest definitiv fixieren (siehe anbei MONTAGEANLEITUNG DES PODESTS).
8. Die Stufen winkelförmig positionieren.
9. Die Mutter (B03) definitiv unter Kraftausübung anziehen.

Geländermontage

10. Den Handlauf bis auf eine Temperatur von zirka 75° 80° wärmen, damit man ihn leicht zur Form biegen kann. Danach den Handlauf auf die schon aufgestellten Geländersäulen (C01) montieren, indem man von oben beginnt. Dieser Vorgang muss beendet sein, bevor sich der Handlauf zu sehr abkühlt.
11. Die Löcher in den Handlauf bohren, und zwar in Verbindung mit den Bohrungen die sich auf den Geländersäulen befinden. Dann den Handlauf mit den dazu bestimmten Schrauben (BF5 - B09 - B10) fixieren.
Der Handlauf kann leicht auf folgender Weise erwärmt werden (Abb. 2):
 1. Den Handlauf auf eine Arbeitsfläche legen (dazu kann der Kistendeckel verwendet werden)
 2. Für etwa 5 Minuten mit der Flamme erhitzen, dabei kreisförmige Bewegungen vornehmen, ohne zu lange auf der gleichen Stelle zu verharren.
 3. Den Handlauf umdrehen und diese Operation wiederholen. Auch andere Arbeitsweisen sind möglich: In einem besonders warmen Klima reicht es sogar den Handlauf in der Sonne zu wärmen.

Podestmontage

12. Die Stufenhöhen so anordnen, dass die beiden Aussenseiten A und B den Ankunftsboden berühren (Abb. 1).
13. Den gewundenen Stab (B74) mit der Schraube (B73), den Unterlegscheiben (B72) und der Schraubenmutter (B78) ohne Kraftanwendung an das Podest schrauben (Abb. 3).
14. Die Schraubenmutter (B71) bis unten an den Stab (B74) anschrauben.
Zuerst den Bügel einführen und dann die Schraubenmutter (B71) bis an das untere Ende des Stabs (B74) anschrauben.
15. Den Bügel bis zur Kante des Ankunftsbodens rutschen lassen, in dem man ihn an die Schraubenmutter (B71) lehnt. Ein Loch (Durchmesser 14 mm, Tiefe 120 mm) in Verbindung mit der Betonkante bohren und als Verbindungspunkte die beiden Bohrungen des Bügels benutzen.
Die Expansionsschraube (B58) einsetzen und den Bügel definitiv an den oberen Fussboden befestigen.
16. Die untere Schraubenmutter (B71) so anziehen, dass die Stellen A B C (Abb. 4) den Fussboden berühren.
17. Den Bügel auf dem Stab befestigen, in dem die Schraubenmutter (B71) angezogen wird, und kräftig die Schraube (B73) anziehen.



Italiano

Per determinare la quantità necessaria dei dischi distanziatori (D03) utilizzare la TAB. 2 (H = altezza, A = alzate).

Esempio: per un'altezza misurata da pavimento a pavimento di 298 cm e una scala con 13 gradini occorre:

1. In corrispondenza dell'altezza (298 cm, nella colonna H), leggere la quantità dei dischi distanziatori necessari (n° 50 dischi, nella colonna A/13).
2. Distribuire i dischi distanziatori (D03), in successione, tra gli elementi D14-D04 e D02 uno per volta, fino al loro esaurimento (sull'unico distanziatore D14 si possono inserire fino ad un massimo di 3 dischi (D03); sui distanziatori D04 si possono inserire fino ad un massimo di 5 dischi (D03)).
3. Il risultato finale è di 3 dischi (D03) tra D14 e D02, ancora 3 dischi (D03) su un distanziatore a scelta tra D04 e D02 e di 4 dischi (D03) tra D04 e D02 sugli undici distanziatori rimanenti.

English

To determine the necessary number of spacers (D03), you must look-up the table TAB.2 (H = Height, A = Rises).

Example: given a floor-to-floor height of 298cm and a staircase with 13 treads, you must proceed as follows;

1. At height (298cm in the row H) look-up the number of necessary spacers (i.e. 50 spacers in the row A/13)
2. Distribute the spacers (D03), one at a time, among the combined parts D14-D04 and D02 all (for the single spacer D14 you can use at the most 3 spacers (D03); for the spacers (D04) you can use at the most 5 spacers (D03)).
3. The final result is the following: 3 spacers (D03) between D14 and D02, 3 more spacers (D03) on a spacer chosen between D04 and D02 and 4 spacers (D03) between D04 and D02 of the remaining eleven spacers.

Français

Afin de déterminer la quantité nécessaire des entretoises (D03) en employant le TAB. 2 (H = hauteur totale, A = hauteurs).

Exemple : pour une hauteur sol à sol de 298 cm et un escalier avec 13 marches il faut :

1. Par rapport à la hauteur (298 cm, dans la colonne H), lire la quantité des entretoises nécessaires (n° 50 bagues, dans la colonne A/13)
2. Distribuer les entretoises (D03), de suite, parmi les éléments D14-D04 et D02 une par fois, jusqu'à ce qu'elles finissent (sur l'unique entretoise D14 on peut insérer au maximum 3 bagues (D03) ; sur les entretoises D04 on peut insérer au maximum 5 bagues (D03)).
3. Le résultat final est de 3 bagues (D03) parmi D14 et D02, encore 3 bagues (D03) sur une entretoise au choix parmi D04 et D02 et de 4 bagues (D03) parmi D04 et D02 sur les onze entretoises restantes.

Deutsch

Zur Bestimmung der Anzahl der Distanzringe (D03) die TAB. 2 benutzen (H = Höhe, A = Stufenhöhen).

Beispiel: für eine abgemessene Fussboden zu Fussbodenhöhe von 298 cm und eine Treppe mit 13 Stufen, wird folgendes benötigt:

1. Bei der Höhenangabe von (298 cm, in der Tabelle H), die Anzahl der nötigen Distanzringe ablesen (n° 50 Distanzringe, in der Tabelle A/13)
2. Die Distanzringe (D03) zwischen den Teilen D14-D04 und D02 in der Reihenfolge, einen nach dem andern, bis keiner mehr übrig bleibt, verteilen (in den einzigen Distanzring D14 können höchstens 3 Distanzringe (D03) gelegt werden; in die Distanzringe D04 können höchstens 5 Distanzringe (D03) gelegt werden).
3. Das Endresultat ist: 3 Distanzringe (D03) zwischen D14 und D02, nochmals 3 Distanzringe (D03) in einen Distanzring nach Wahl zwischen D04 und D02 und 4 Distanzringe (D03) zwischen D04 und D02 zwischen den restlichen Distanzringen.

TAB.2

H	A		H	A		H	A		H	A
	10	11		12	13		14	15		16
210	0		252	0		294	0		336	0
211	2		253	2		295	2		337	2
212	4		254	4		296	4		338	4
213	6		255	6		297	6		339	6
214	8		256	8		298	8		340	8
215	10		257	10		299	10		341	10
216	12		258	12		300	12		342	12
217	14		259	14		301	14		343	14
218	16		260	16		302	16		344	16
219	18		261	18		303	18		345	18
220	20		262	20		304	20		346	20
221	22		263	22		305	22		347	22
222	24		264	24		306	24		348	24
223	26		265	26		307	26		349	26
224	28		266	28		308	28		350	28
225	30		267	30		309	30		351	30
226	32		268	32		310	32		352	32
227	34		269	34		311	34		353	34
228	36		270	36		312	36		354	36
229	38		271	38		313	38		355	38
230	40		272	40		314	40		356	40
231	42	0	273	42	0	315	42	0	357	42
232	44	2	274	44	2	316	44	2	358	44
233	46	4	275	46	4	317	46	4	359	46
234	48	6	276	48	6	318	48	6	360	48
235	50	8	277	50	8	319	50	8	361	50
236	52	10	278	52	10	320	52	10	362	52
237	54	12	279	54	12	321	54	12	363	54
238	56	14	280	56	14	322	56	14	364	56
239	58	16	281	58	16	323	58	16	365	58
240	60	18	282	60	18	324	60	18	366	60
241	62	20	283	62	20	325	62	20	367	62
242	64	22	284	64	22	326	64	22	368	64
243	66	24	285	66	24	327	66	24	369	66
244	68	26	286	68	26	328	68	26	370	68
245	70	28	287	70	28	329	70	28	371	70
246	72	30	288	72	30	330	72	30	372	72
247	74	32	289	74	32	331	74	32	373	74
248	76	34	290	76	34	332	76	34	374	76
249	78	36	291	78	36	333	78	36	375	78
250	80	38	292	80	38	334	80	38	376	80
251	82	40	293	82	40	335	82	40		
252	84	42	294	84	42	336	84	42		
253	86	44	295	86	44	337	86	44		
254	88	46	296	88	46	338	88	46		
255	90	48	297	90	48	339	90	48		
256	92	50	298	92	50	340	92	50		
257	94	52	299	94	52	341	94	52		
258	96	54	300	96	54	342	96	54		
			301	98	56	343	98	56		
			302	100	58	344	100	58		
			303	102	60	345	102	60		
			304	104	62	346	104	62		
			305	106	64	347	106	64		
						348	108	66		
						349	110	68		
						350	112	70		
						351	114	72		
						352	116	74		

FIG. 1

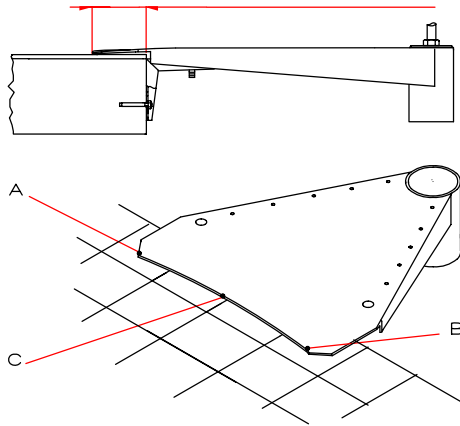


FIG. 2

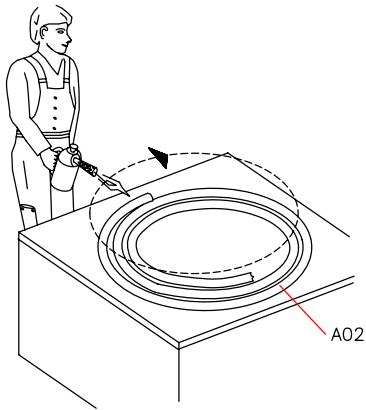


FIG. 3

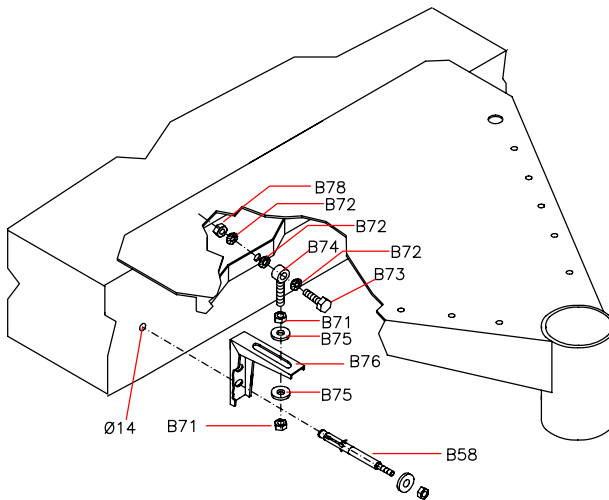


FIG. 4

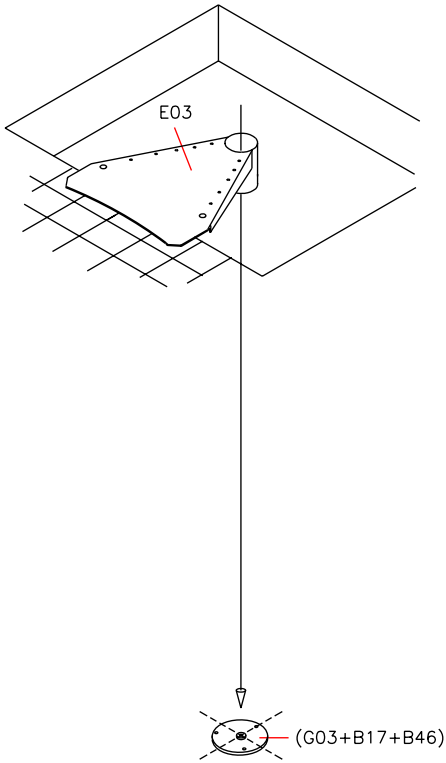


FIG. 5

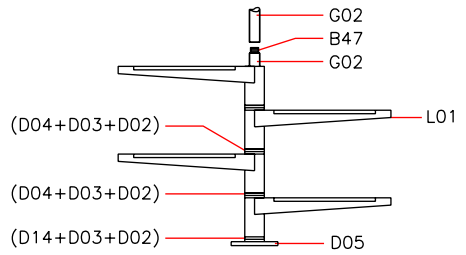
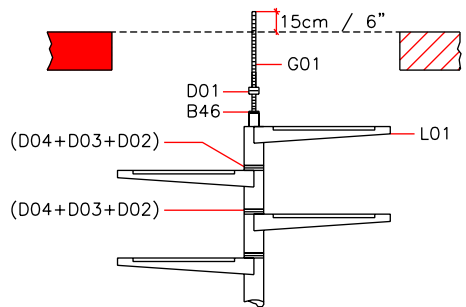


FIG. 6





AF26

D.U.M
09/2015

fontanot®

ADIMEMBER

Fontanot S.p.A.
Via P. Paolo Pasolini, 6
47853 Cerasolo Ausa
Rimini, Italy

tel. +39.0541.90.61.11
fax +39.0541.90.61.24
info@fontanot.it
www.fontanot.it