













NL VERBINDINGSSET ALUMINIUM BUITENTRAP Ø130/160 CM

NL VERBINDINGSSET ALUMINIUM BUITENTRAP Ø130/160 CM

1. STUKLIJST VOOR VERBINDINGSSET ALUMINIUM

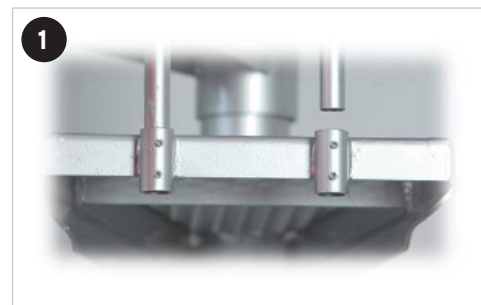
	Omschrijving	Hoeveelheid	Techn. informatie	Afbeeldingen
1.	Bevestiging leuning	28	M20x60 mm	
2.	Leuninghouder kogelkop	28	M30x50 mm	
3.	Leuning-verbinder	4	Ø40x60 mm	
4.	Universele aansluiting	1		
5.	Leuning eindkap aluminium	3	Ø40 mm	
6.	Verzonken kop met inbusopening	28		
7.	Lensplaat-schroeven met kruisgleuf	42		
8.	Lensplaat-schroeven met kruisgleuf	56		
9.	Spiraalboor	1		
10.	Torx-bit	30		

NL VERBINDINGSSET ALUMINIUM BUITENTRAP Ø130/160 CM

2. MONTAGE

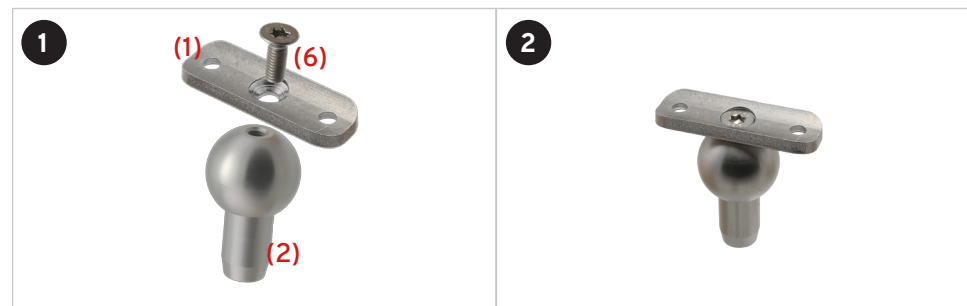
Stap 1

De spijlen in de treden plaatsen en voorzichtig aantrekken. De spijlen niet stevig vastdraaien. (afbeelding 1)



Stap 2

De bus (1) op de kogel (2) plaatsen en deze met de schroef (6) aanhalen. (afbeelding 1 + 2)



2. MONTAGE

Stap 3

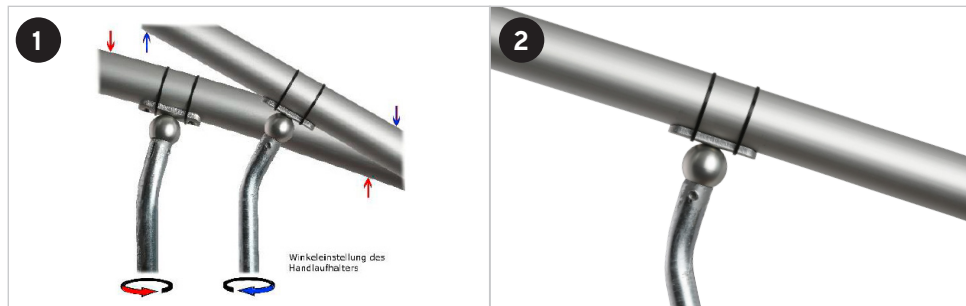
De kogel nu in de spijlen steken. (afbeelding 1)



Stap 4

Nu de bussen parallel aan de leuning uitlijnen door de kogel in de spijl te draaien. Door de stang te verdraaien kan de hoek van de bus worden gewijzigd. (afbeelding 1)

Belangrijk: De loodrechte stand van de spijlen controleren door een waterpas. (afbeelding 2)



2. MONTAGE

Stap 5

De leuning nu m.b.v. de meegeleverde kabelbinders op de bussen bevestigen. (afbeelding 1)



Stap 6

Nu met de spiraalboor (9) door de bussen in de leuning boren. **Belangrijk:** daarbij moeten alle leuning met kabelbinders aan de bussen zijn bevestigd.

Stap 7

Nu kan de leuning door het aanbrengen van de schroeven worden bevestigd. (afbeelding 1)



2. MONTAGE



Een tip van onze vakman luidt: begin bij de montage van de leuning boven zodat deze optimaal kan worden uitgelijnd. Zo kunnen, indien nodig, eenvoudige correcties worden aangebracht.

Bescherm u zelf tegen vallen – loop geen risico! De montage van de leuning van beneden naar boven is vanzelfsprekend ook mogelijk.
