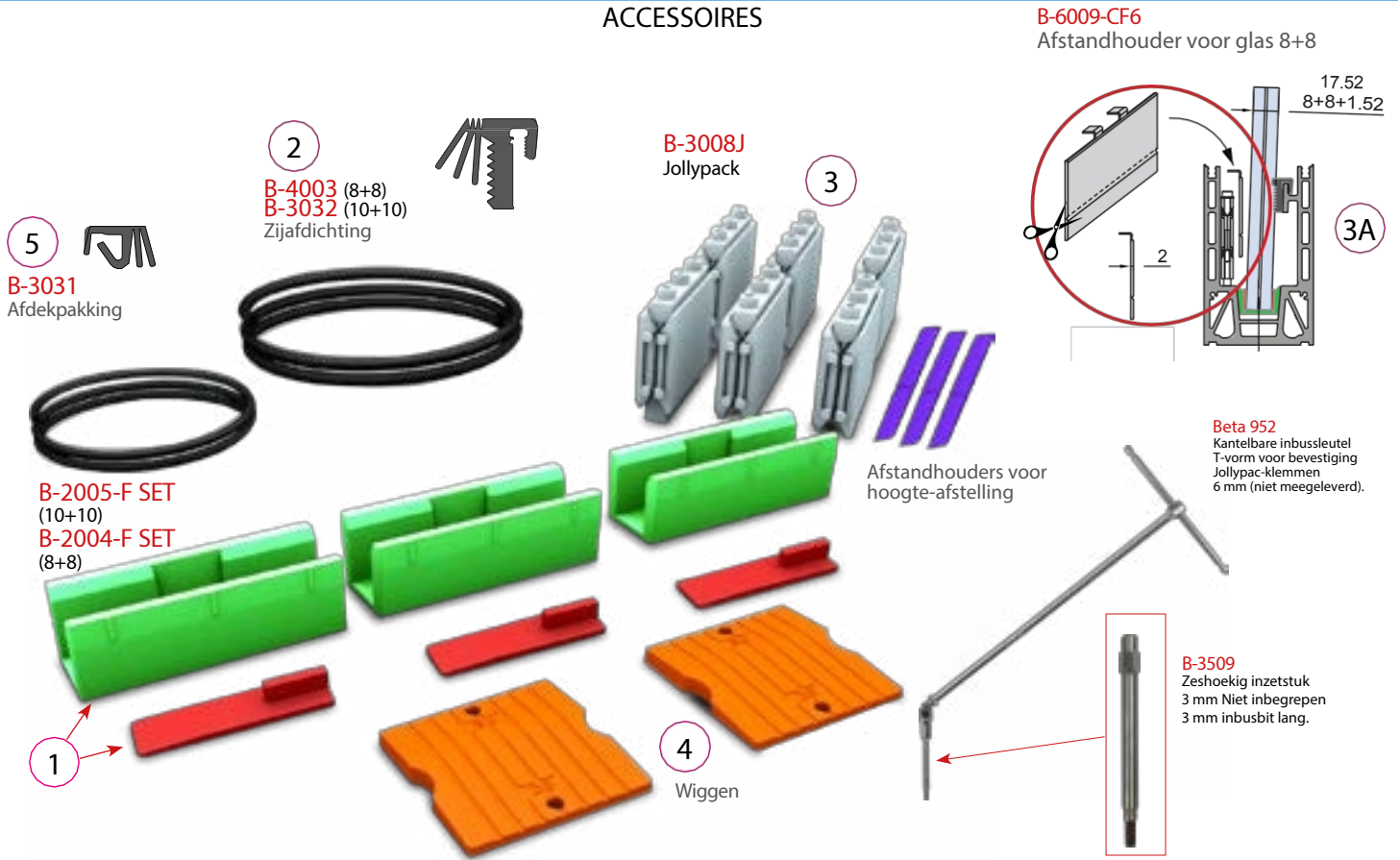


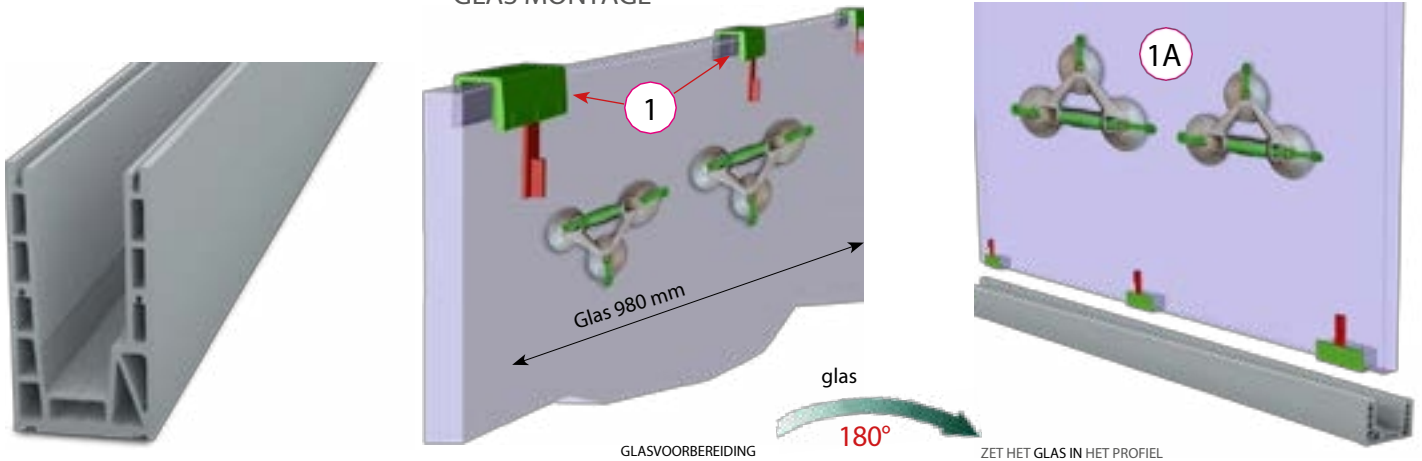
Montagehandleiding glasbalustrade

ONDERDELEN EN MONTAGE-INSTRUCTIES

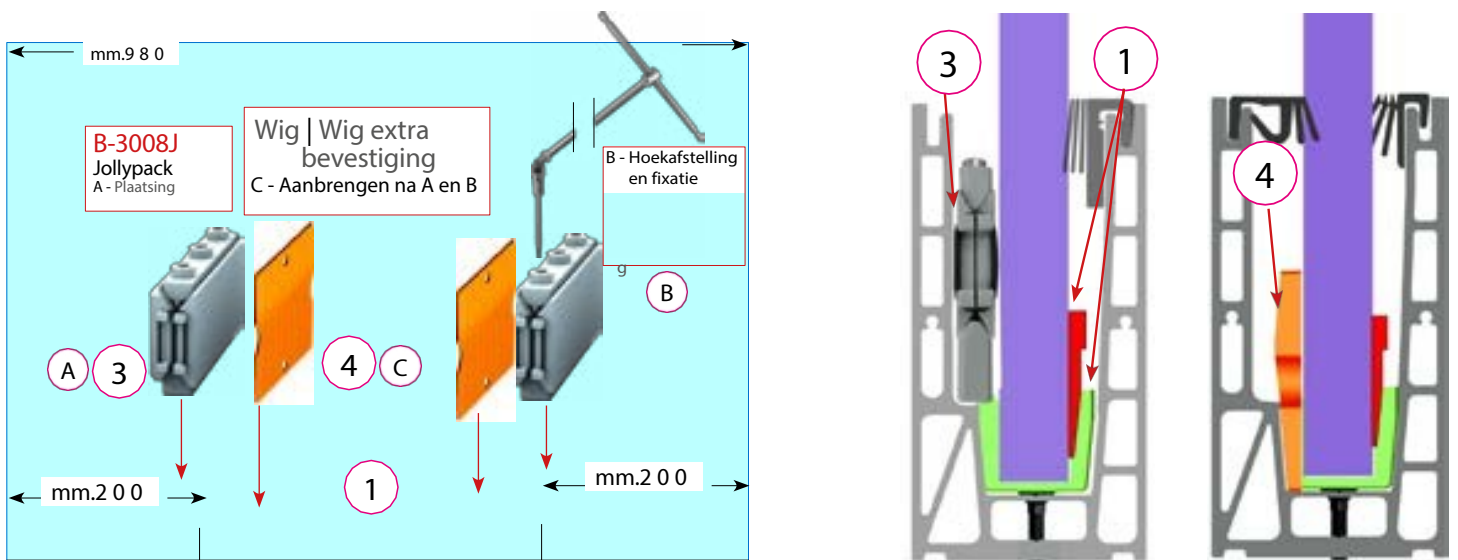
ACCESSOIRES

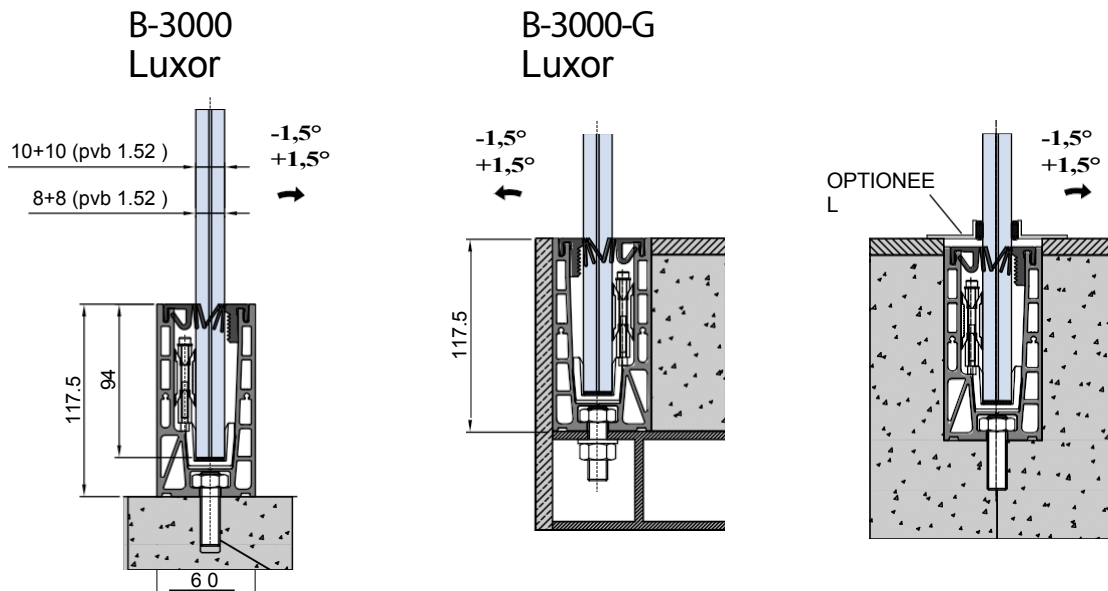


GLAS MONTAGE



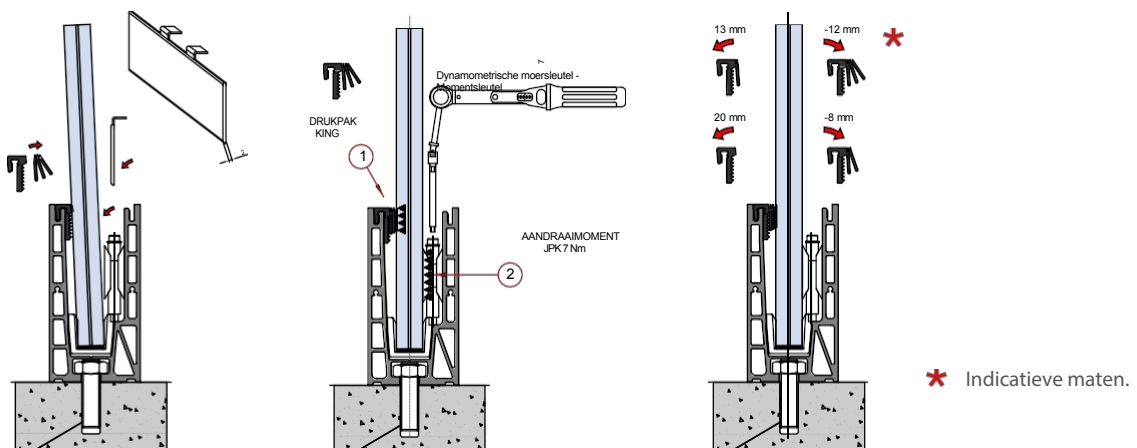
GLASBEVESTIGING





GEPAENTENTEERD JOLLYPACK/PLAATJES VERSTELSSYSTEEM,
TOEPASBAAR OP ALLE MODELLEN

bij glas 8+8
afstandhouder
plaatsen



De JPK-klem ② moet met een aanhaalmoment van 7 Nm worden aangedraaid.
De pakking van de drie plaatjes ① moet de druk opvangen.
NB: als je ①, ② of ③ plaatjes verwijdert, moet je de JPK-klem ② opnieuw aandraaien.

